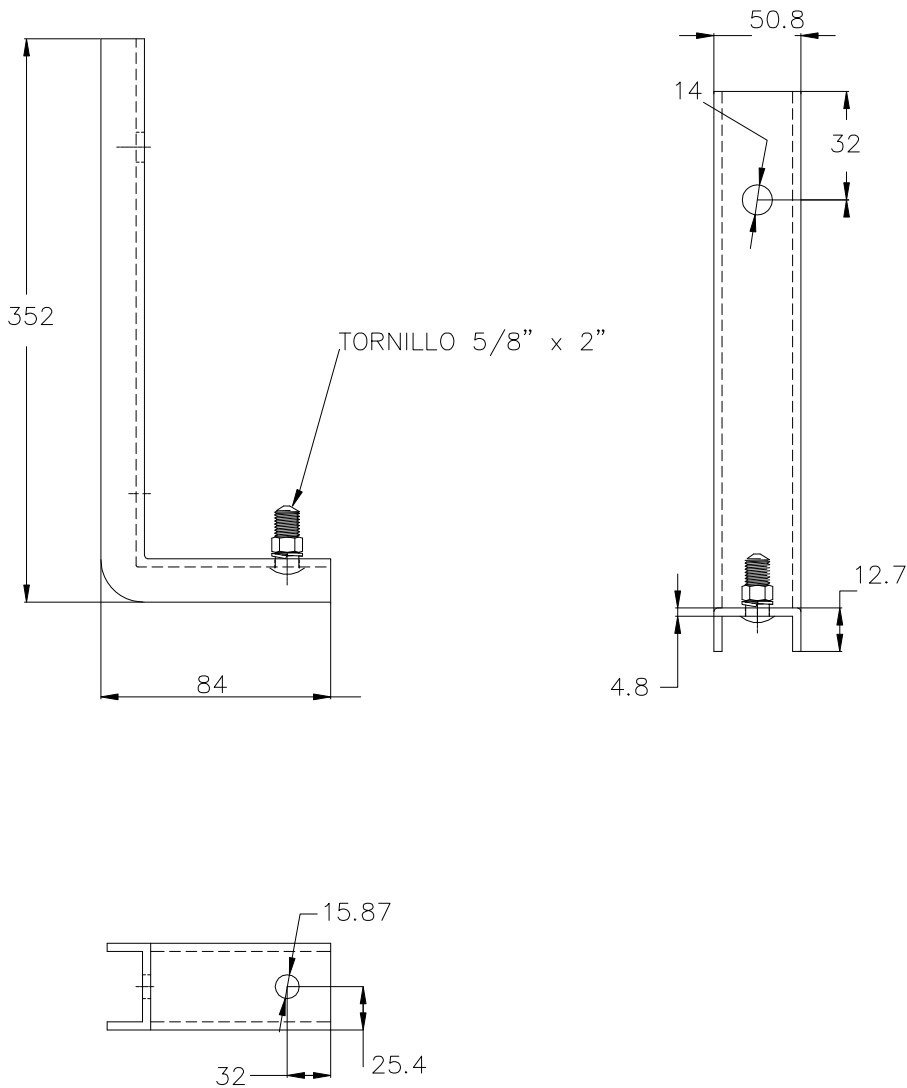


Descripción:

SOPORTE PARA TRIPLEX EN CRUCETA, acero galvanizado según norma ASTM 123 - 78. Espesor aproximado 4.8 mm(3/16"). Incluye perno de coche de "5/8x2" con tuerca y arandela.



Uso:
Soportar del cable neutro para la red antifraude

Comentario:

FICHA DE OFERTA



MATERIAL : SOPORTE PARA TRIPLEX EN CRUCETA

1	Empresa proveedora	
2	Fabricante	
3	País de procedencia	

SOPORTE PARA TRIPLEX EN CRUCETA	
CODIGO : 4002090	

Ítem	Descripción	Unidad	Pedido	Ofrecido	Comentarios o aclaraciones adicionales
4	Norma		ASTM 123-78		
5	Características constructivas				
-	Material		Acero Galvanizado según norma ASTM-123-78		
	Recubrimiento de galvanizado	μ	85		
6	Características dimensionales				
	Longitud	(mm)	(352 x 84)		
	Diametro del perfil	pulg (mm)	50.8 " (2)		
	Diametro del orificio	(mm)	14		
	Espesor	pulg (mm)	3/16 " (4.8)		
	Accesorios	Cantidad			
	Perno de coche con tuerca y arandela de presión	1	5/8 x 2		

Certificación ISO 9000

SI	NO

Observaciones de la especificación

Servicio post - Venta