

**E
D
E
N
O
R
T
E**

**GERENCIA DE SUBESTACION
OFICINA TECNICA DE SUBESTACIONES**

ESPECIFICACIÓN TÉCNICA

**BUSHING PARA TRANSFORMADOR DE POTENCIA
138kV**

1. Objeto

Esta especificación tiene por objeto definir las características eléctricas y mecánicas, así como las condiciones de realización, suministro y recepción que deben satisfacer el Bushing de 138kV para Transformadores de potencia de la subestaciones de distribución de EDENORTE.

2. Alcance

La presente especificación tiene por alcance los siguientes datos:

Código	Descripción
	Bushing para Transformadores de potencia a una tensión de 138kV.

Tabla 1

El aislador tipo bushing para Transformador de potencia es un dispositivo encargado del aislamiento eléctrico y de la fijación mecánica del equipo o conductores que están sujetos a diferencia de potencial.

Deben de estar fabricados y montados de tal forma que la caída de agua sobre el mismo, no ocasione una corriente de fuga superficial apreciable.

3. Especificaciones generales:

Aplicación: Para Transformadores de potencia.

Clasificación: Papel impregnado en aceite, pasante condensador, aislador sumergido para exteriores.

Temperatura Ambiente: +40°C a -40°C, valor mínimo según temperatura clase 2 de la norma (IEC 60137).

Actitud del emplazamiento: <1.000 M

Nivel de lluvia y humedad: 1-2mm lluvia/min. A horizontal y en vertical según la norma (IEC60060-1).

Nivel de Contaminación: Según la línea de fuga especificada y la norma (60815).

Fluido de inmersión: Aceite de transformador, temperatura media diaria máxima del aceite, 90°C. Temperatura temporal máxima del aceite.115°C.

Nivel de aceite: 30mm como máximo de la brida del aislador.

Presión máxima del fluido: 100kpa de sobrepresión.

Placa Característica: Según norma IEC/IEEE.

4. Características Generales a cumplir:

- El terminal interno va sujeto al tubo central mediante un pasador elástico que bloquea la pieza cuando se atornilla el terminal externo. Esto garantiza un eficaz contacto eléctrico entre los terminales interno y externo. (Ver Figura 1).
- El terminal externo debe de tener aleación de aluminio y cobre, es decir bimetálico. (Ver figura 2).
- El aislante superior debe de ser de porcelana eléctrica de alta calidad de una sola pieza y la brida de fijación de aleación de aluminio resistente a la corrosión. (Ver figura 3).
- Los aisladores se entregan lleno de aceite y listo para su uso y debe de contar con visor de aceite en la parte superior.
- La brida de fijación, el alojamiento superior y la arandela superior van protegido con una capa de imprimación de los componentes y una capa de pintura de acabado.
- La capa conductora externa del cuerpo capacitivo está conectada a una toma de prueba aislada situada en la brida. Durante el funcionamiento, la tapa de la toma debe de estar atornillada, con el fin de conectar a tierra el aislador. (Ver figura 4).
- Las tensiones máximas del aceite en la superficie del aislamiento de la coraza aislada no deber de exceder los valores normales de los conductores aislados y componentes similares dentro del mismo Transformador. (Ver figura 5).
- La forma de los elementos aislante deben de ser de tipo antiniebla, con

aletas largas y cortas dispuestas alternadas. Por cada par del elemento del mismo. (Ver figura 6).

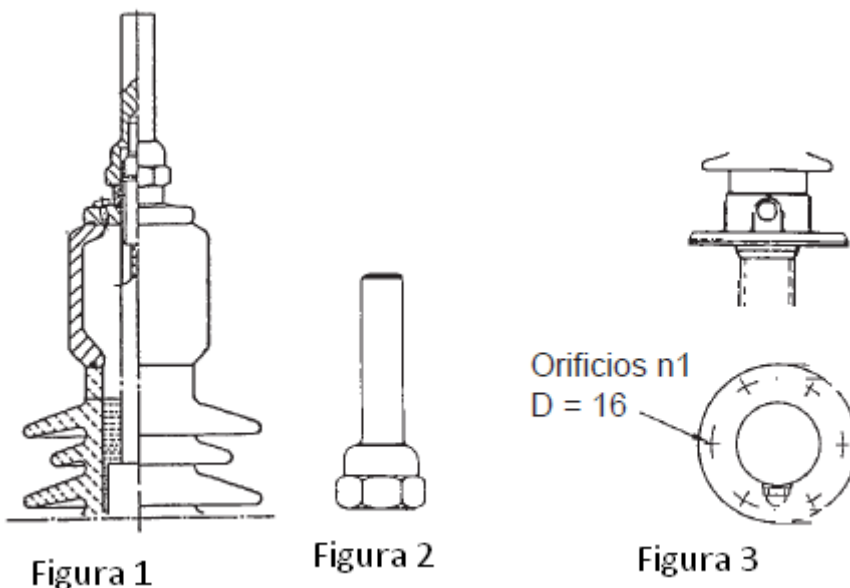
- Los valores de placa y de C1 y C2 al igual que los valores de la tangente deben de estar en la placa. (Ver figura 7).

5. Pruebas a realizar.

- Prueba de estanqueidad del terminal externo del aislador.
- Medición de la capacidad y del factor de disipación dieléctrica ($\tan \delta$).
- Comprobación de la resistencia de paso.
- La tensión de prueba es de 10kV para C1 y de 500 Voltios para C2.
- Debe traer el conector de prueba para la toma capacitiva.

6. Figuras

Figuras de ficha técnica de Bushing



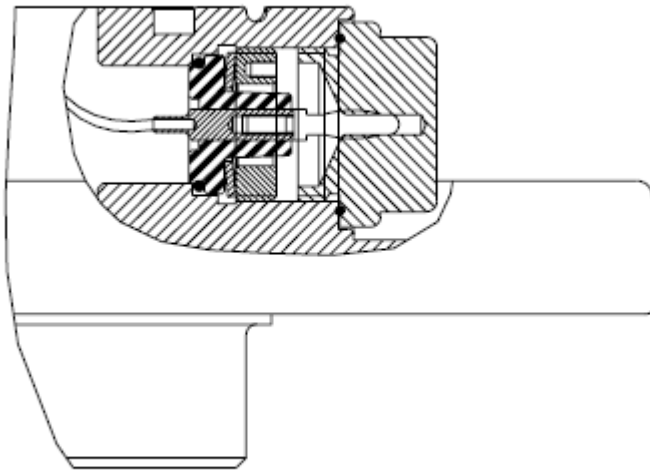


Figura 4

Tipo GOB	Nivel de aislamiento interno del transformador (kV)	R (mm)
650-1250	550-230	160
	650-275	185

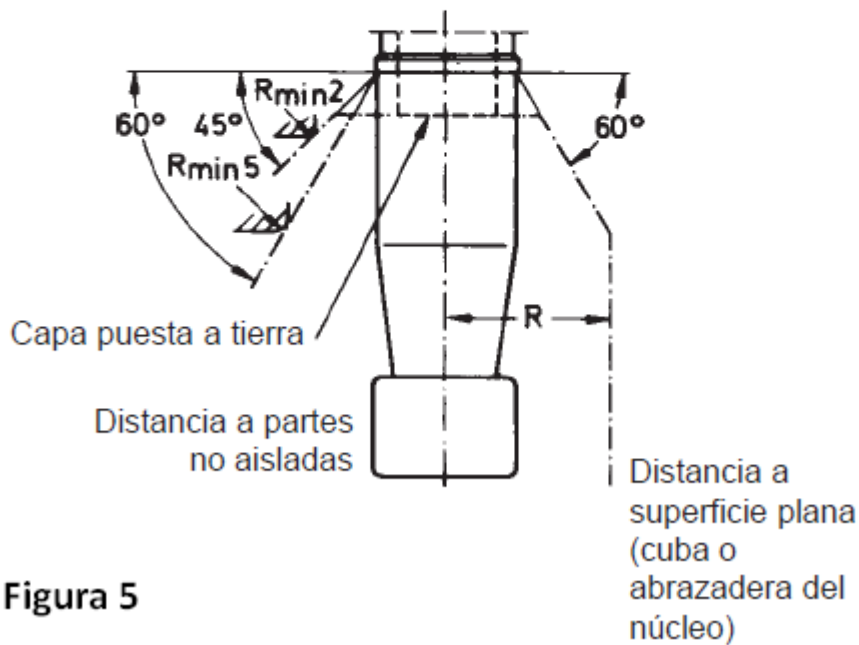


Figura 5

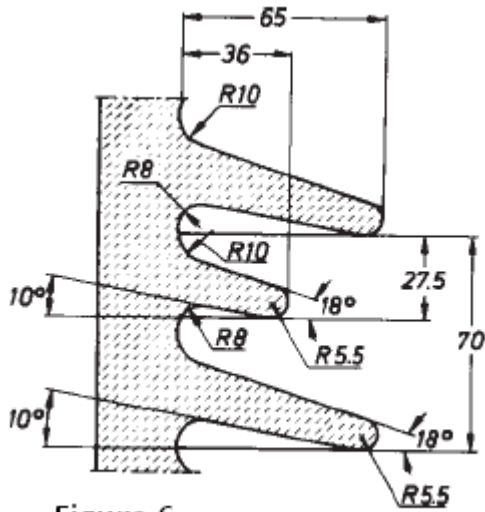
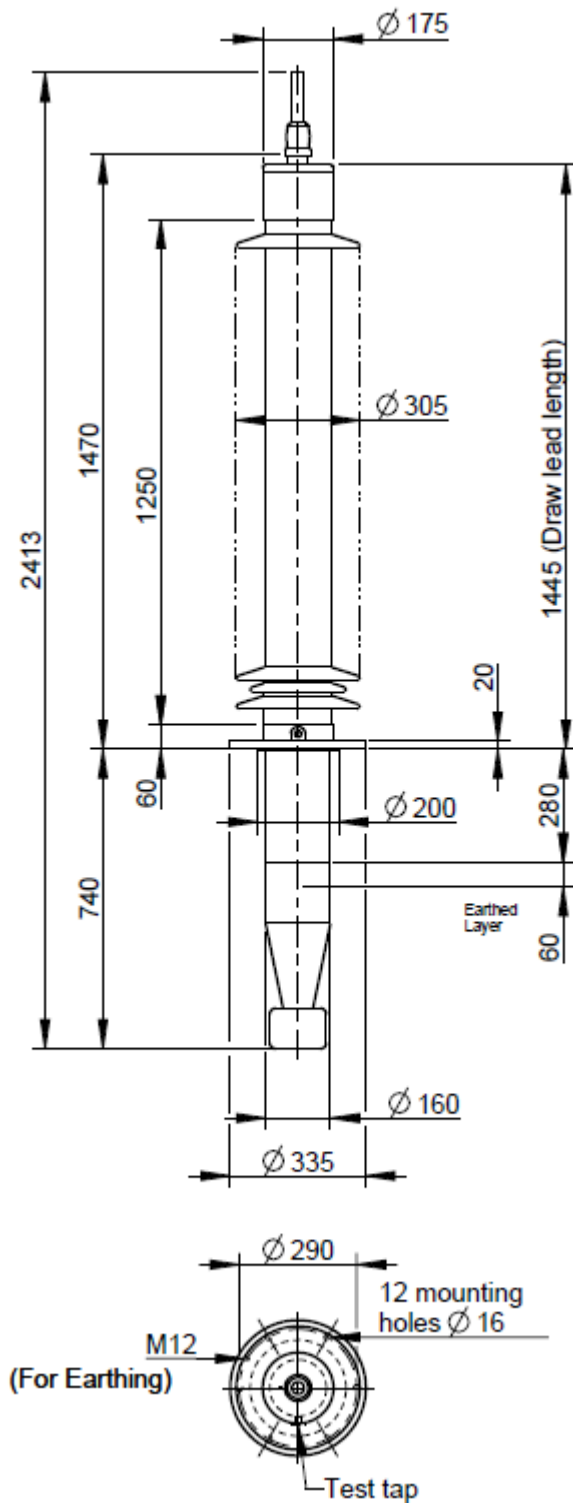


Figura 6

Marca	
GOB	LF
N°	
Um/Uy	kV Ir A 50/60 Hz
LI/CA	kV
M	kg L mm √ 0-90°
C1	pF Tan δ
C2	pF Tan δ

Figura 7

7. Medidas del bushing completo.



8. Características técnicas.

Tabla 1	Requerido	Ofertado
Oferente	Inf. Fabricante	
Fabricante	Inf. Fabricante	
Modelo	Inf. Fabricante	
País de Fabricación (origen)	Inf. Fabricante	
Norma de Fabricación y Ensayo	IEC/ANSI	
Característica Generales		
Tipo	SI	
Indicador de nivel de aceite	SI	
Toma capacitiva	SI	
Tension más alta para material	170kV	
Tensión fase tierra	145kV	
Color	Marrón	
Nivel de impulso por rayo	650kV	
Placa	SI	
Frecuencia industrial en húmedo CA	275kV	
Inclinación	≤ 45°	
Línea de fuga específica	20 y 25mm/kV	
Corriente	1250 AMP	

9. Garantía

Todo equipo debe estar sujeto a una garantía contra defectos de fabricación por un período mínimo de dos (2) años, a partir de la fecha de entrega. Esto, con el propósito de cubrir cualquier defecto de componentes o de fabricación, que altere su normal desempeño.

Si durante el período de garantía el equipo presentara defectos, EDENORTE podrá exigir el reemplazo de esa unidad, sin ningún costo adicional. A la unidad de reemplazo se les aplicará nuevamente el plazo de garantía y todos los gastos de reemplazo o retiro, serán responsabilidad del fabricante.

Deberá de firmar y sellar cada hoja de esta especificación técnica como muestra de aceptación, sino su oferta será rechazada.