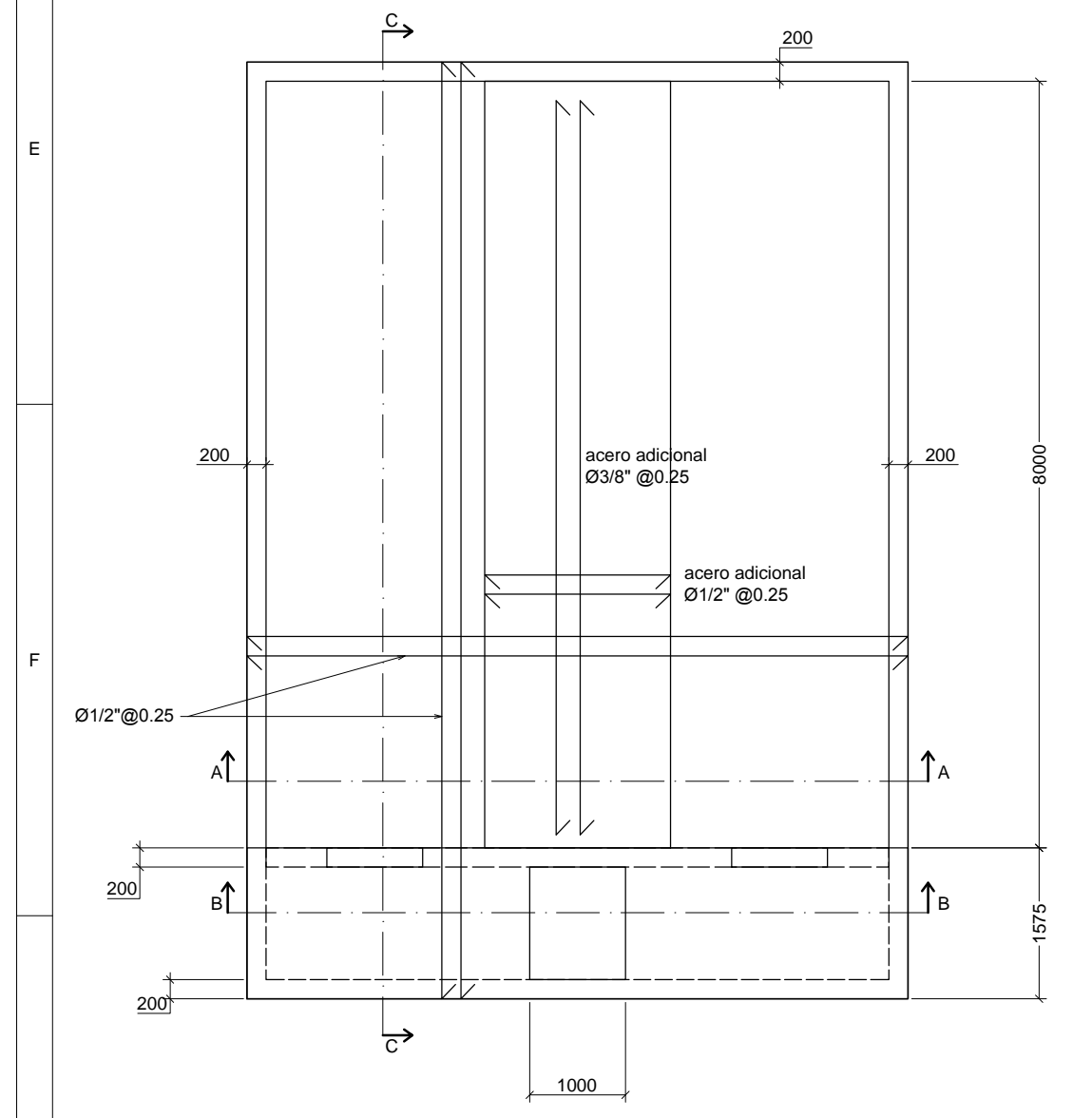
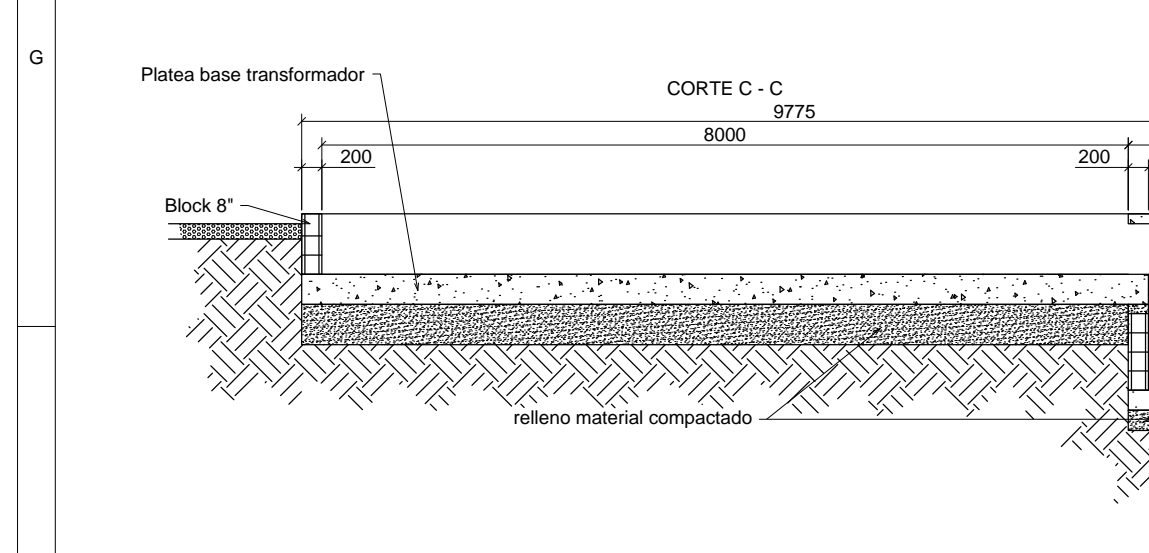


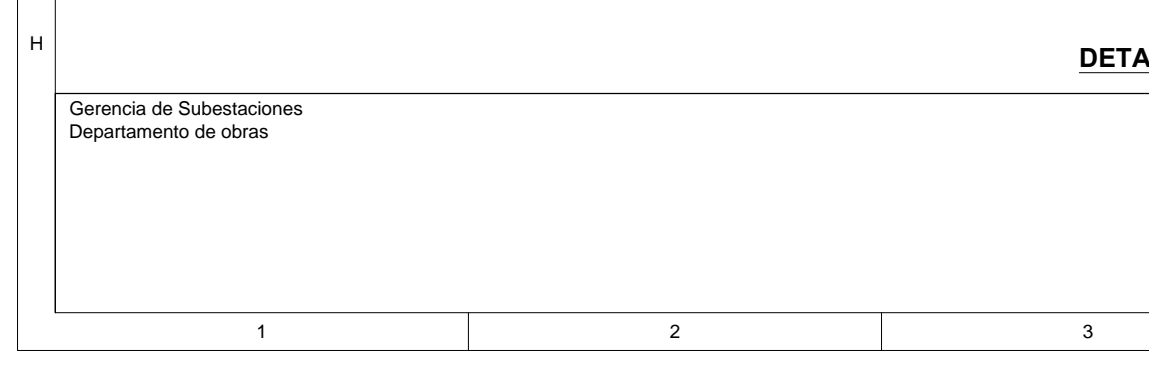
VISTA EN PLANTA DIMENSIONADA escala 1:50



CORTE A - A

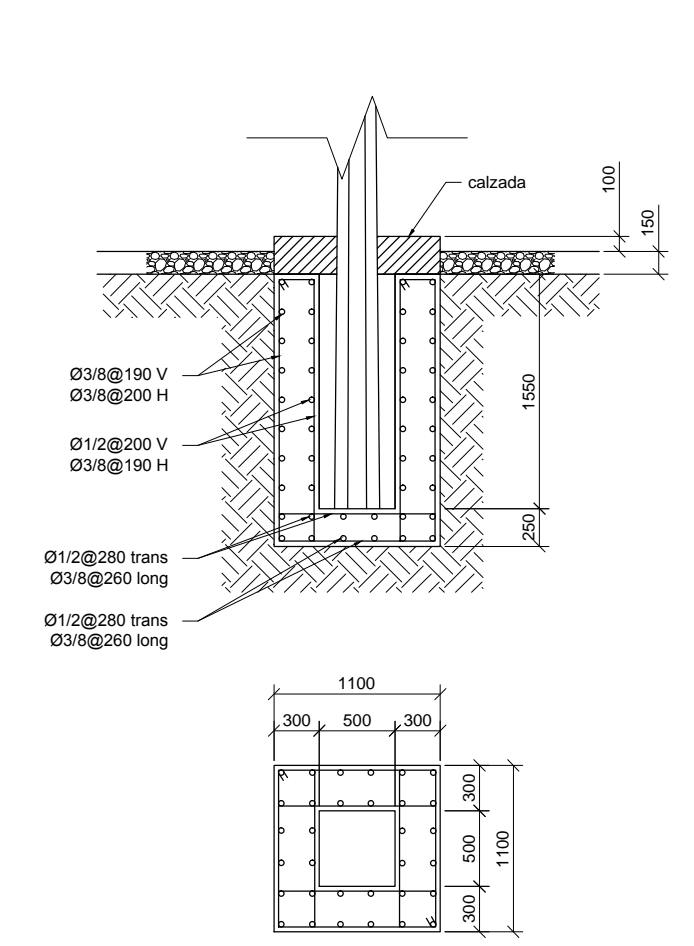


CORTE B - B

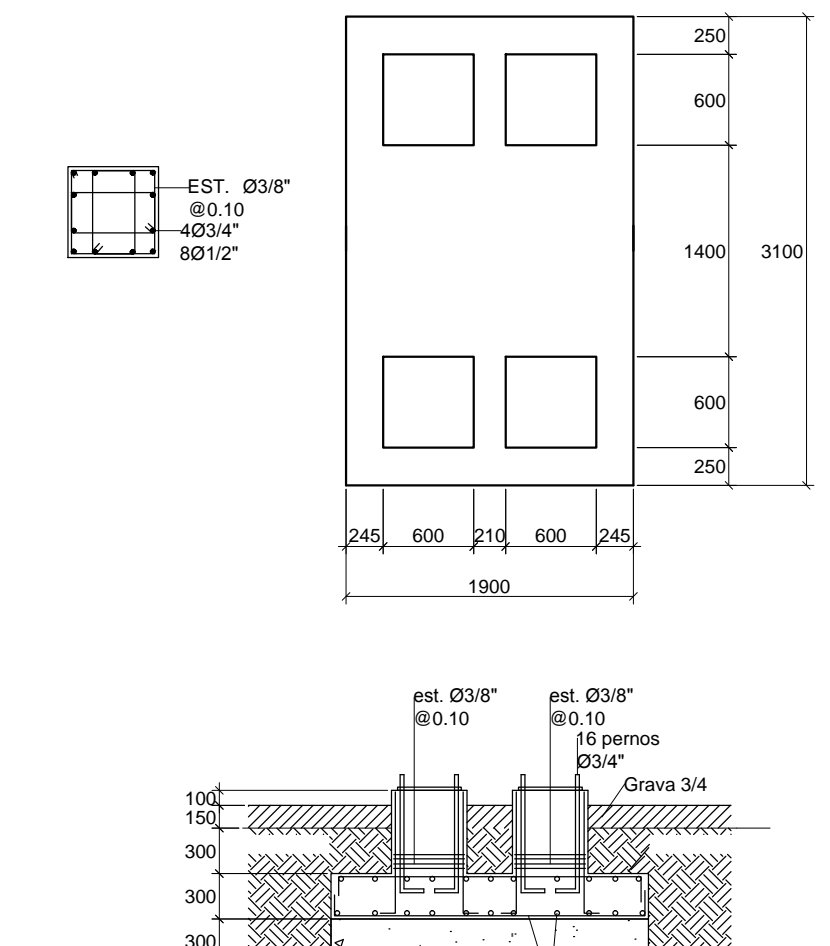


CORTE C - C

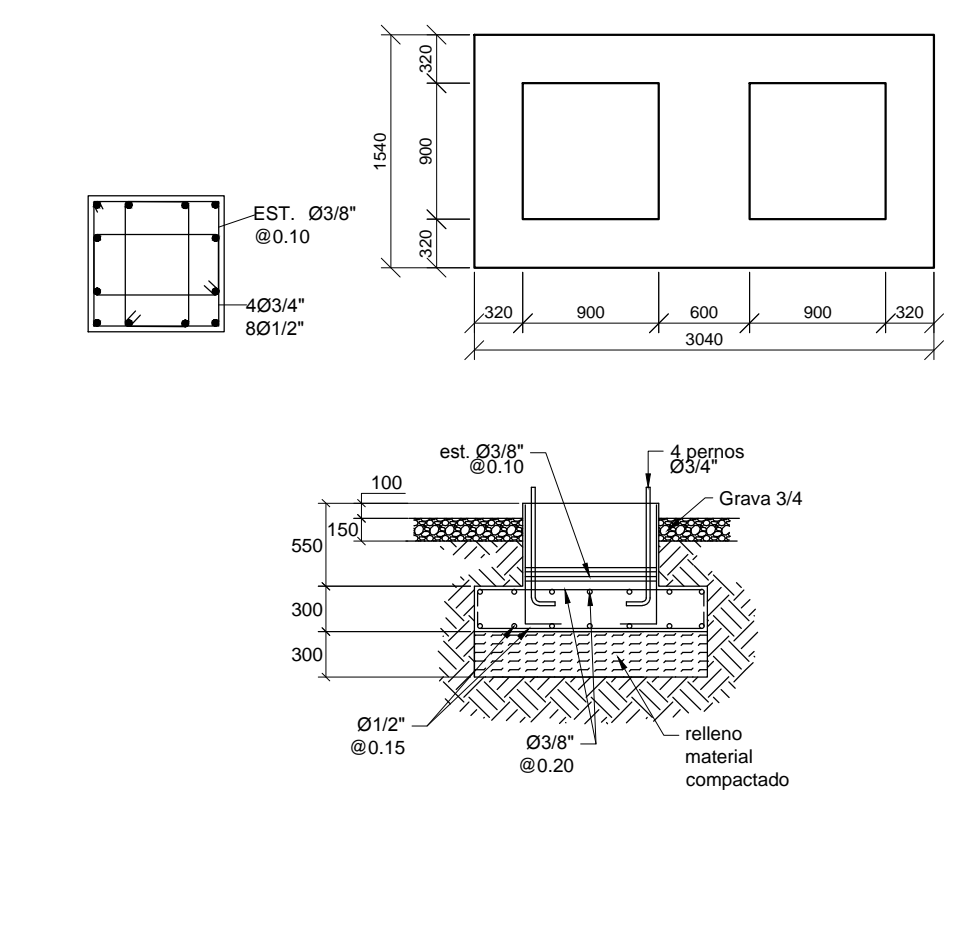
DETALLE BASE TRANSFORMADOR DE POTENCIA escala 1:75



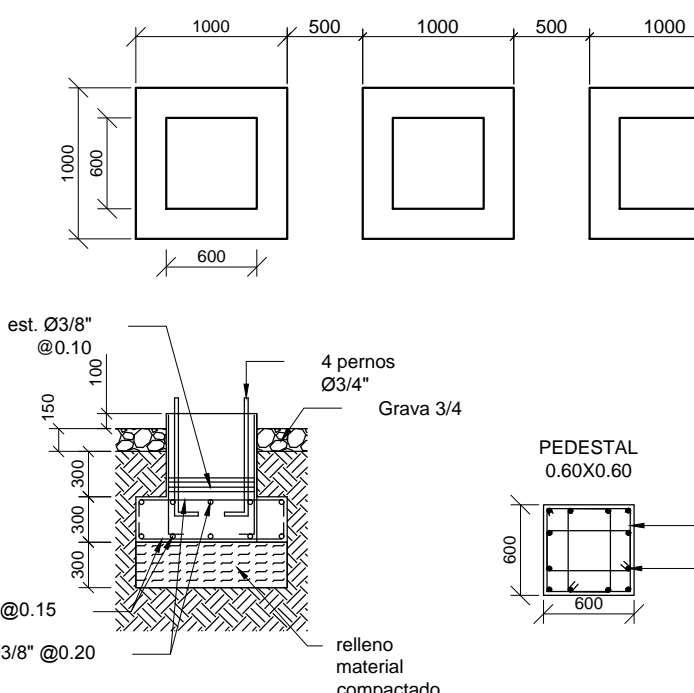
DETALLE CIMENTACION POSTE escala 1:50



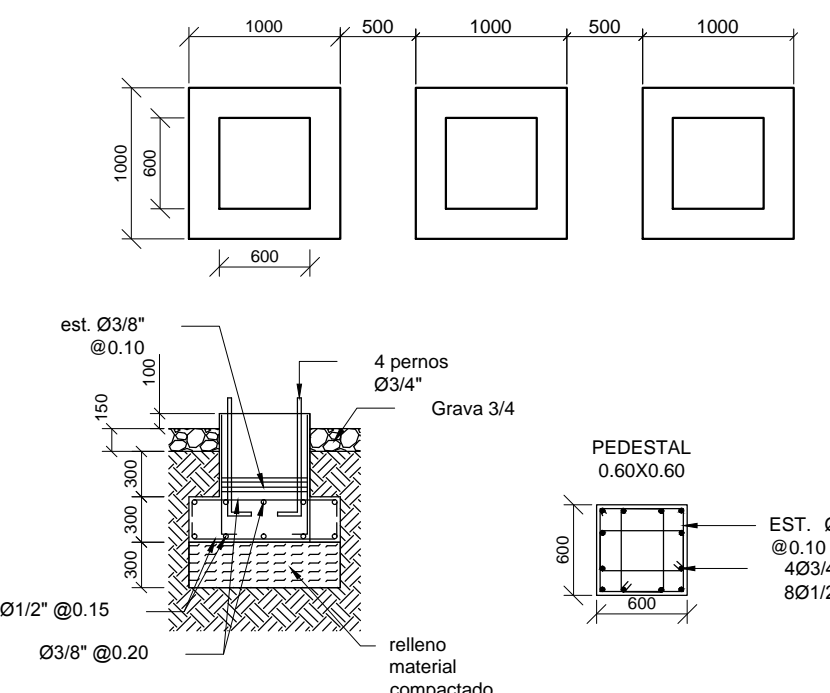
DETALLE SECCIONADOR AT escala 1:50



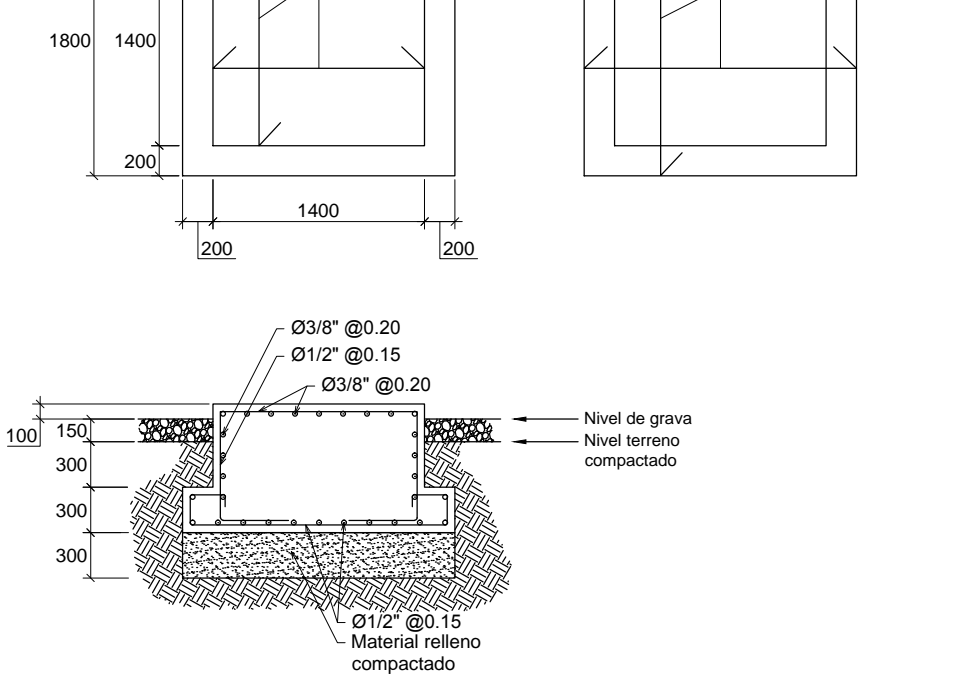
DETALLE INTERRUPTOR AT escala 1:50



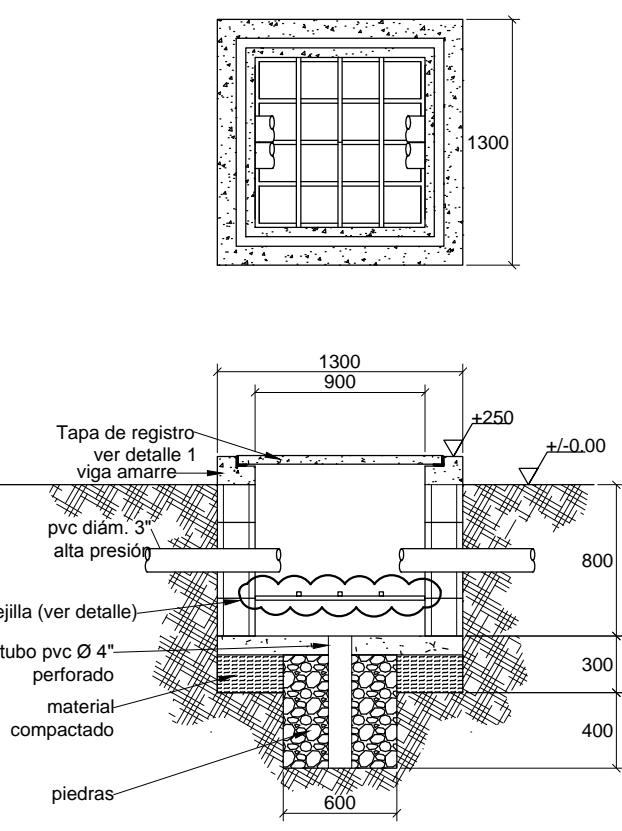
DETALLE BASES CT's escala 1:50



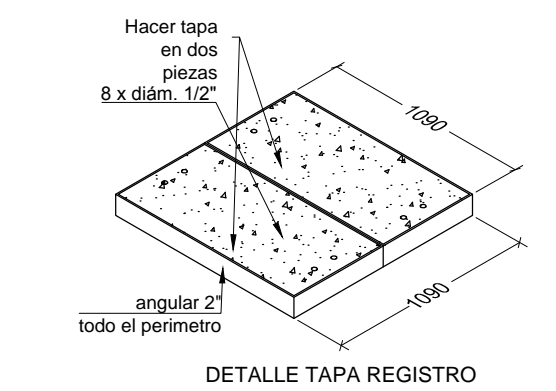
DETALLE BASES PT's escala 1:50



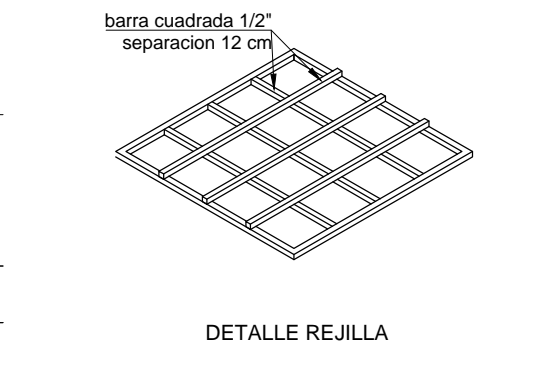
DETALLE BASES INTERRUPTORES MT escala 1:50



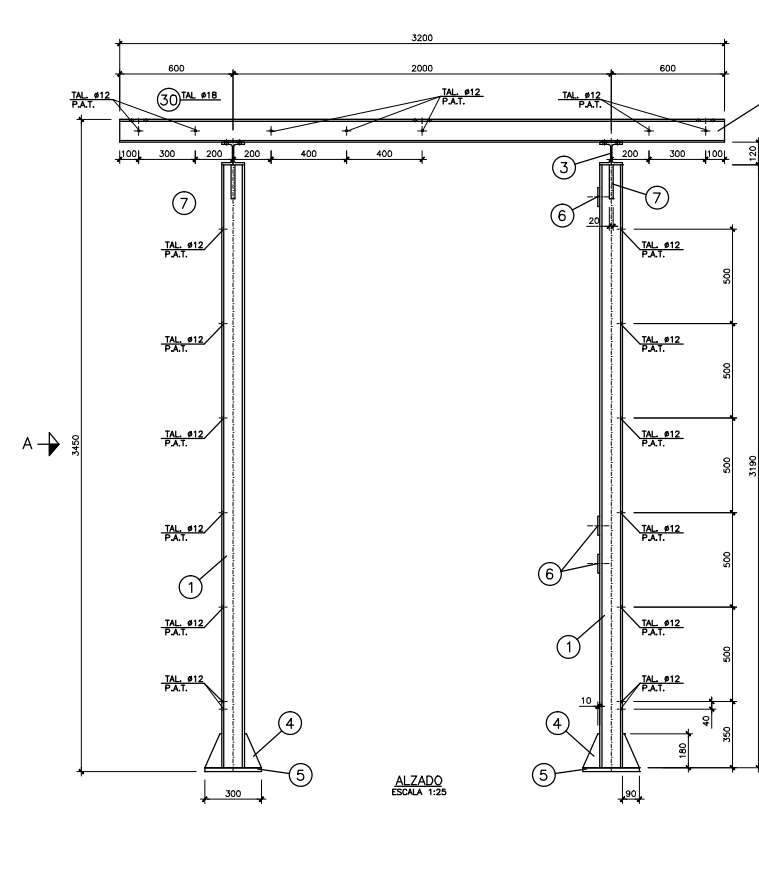
DETALLE REGISTRO ELÉCTRICO escala 1:40



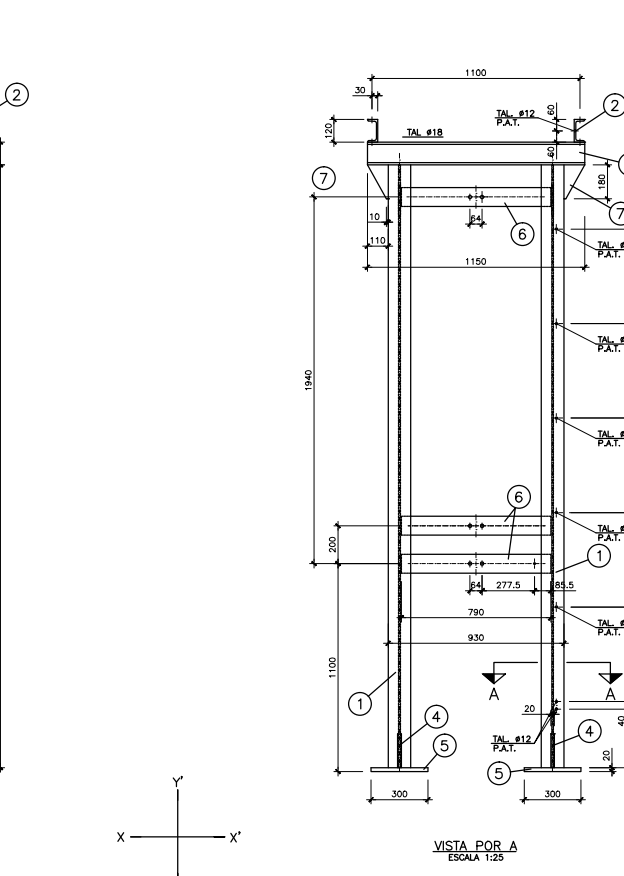
DETALLE TAPA REGISTRO



DETALLE REJILLA



DETALLE ESTRUCTURA SECCIONADOR AT escala 1:75



DETALLE ESTRUCTURA SOPORTES CT's Y PT's escala 1:75

NOTAS:

- 1.- EN TODOS LOS CASOS, LAS BARRAS DE REFORZAMIENTO DE LOS CIMENTOS DE SALUDAN SEGUN S-1.
- 2.- EN TODOS LOS CASOS, LAS BARRAS DE REFORZAMIENTO DE LOS CIMENTOS DE SALUDAN SEGUN S-1.
- 3.- EN TODOS LOS CASOS, LAS BARRAS DE REFORZAMIENTO DE LOS CIMENTOS DE SALUDAN SEGUN S-1.
- 4.- EN TODOS LOS CASOS, LAS BARRAS DE REFORZAMIENTO DE LOS CIMENTOS DE SALUDAN SEGUN S-1.

RESUMEN DE MATERIALES:

ITEM	DESCRIPCION	CANTIDAD	UNIDAD	VALOR
1	CONCRETO	100	m ³	100
2	ACERO	100	kg	100
3	GRAVA	100	m ³	100
4	RELLENO	100	m ³	100