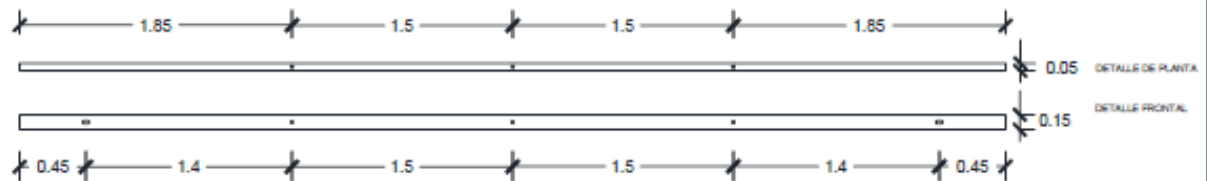


Descripción:

CRUCETA DE ACERO, galvanizado en caliente con un espesor de 100 μ , según norma ASTM 123 - 78, manufactura y plan de agujero según diseño adjunto.

DETALLES DE CRUCETA 22", DISTANCIAS EN METROS



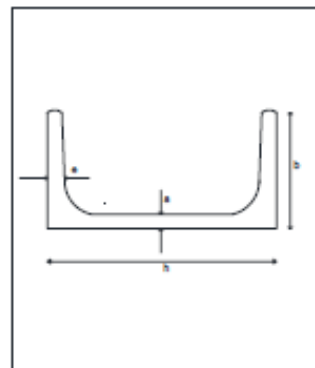
DETALLES DE DIMENSIONES DE AGUJEROS ESTANDAR Y CORRIDO EN MILIMETROS



AGUJERO CORRIDISO

AGUJERO ESTANDAR

DETALLE SECCION DE CHANNEL



NOTA:

Los agujeros corridos se localizan solamente en los dos extremos de ambas crucetas de 22 y 16 pies.

Los demás agujeros son agujeros estandar, tal como se muestra en el croquis.

Las crucetas están conformadas por perfiles metalicos tipo channel, los mismos deben ser galvanizados en caliente a 100 micras.

Las medidas en las distancias de las piezas son metros y la disposicion de agujeros estan en mm.

UPN PERFILES U NORMALES

DESIGNACION	kg/m	DIMENSIONES (mm)				m2/m
		h	b	a	e	
UPN 160	18.8	152.4	65	7.5	10.5	0.546

PLANILLA DE DATOS GARANTIZADOS
DEPARTAMENTO DE NORMATIVA
EDENORTE DOMINICANA S.A.



CÓDIGOS

CRUCETA ACERO GALV 22-0" 1/4 X 4" X 2"		Norma	
		Edenorte	1007296

ITEM	UNIDAD	PEDIDO	OFRECIDO	COMENTARIO
1	Empresa proveedora	(*)	
2	Fabricante	(*)	
3	Modelo	(*)	
4	Normas	ASTM A-123-78	
6	Características Constructivas			
5.1	Material		Acero al carbono	
5.2	Protección anticorrosiva		Galvanizado en caliente	
8	Características Dimensionales		*cumplir con la ficha técnica*	
6.1	Longitud	pies	22	
6.2	Espesor	mm	6	
6.3	Perfil	Pug.	4" X 2"	
7	Resistencia mecánica	(*)	(*)	
8	Reubricamiento de galvanizado	Micras	>100	
9	Certificación ISO 9000 o similar	Si/No	(*)	

(*) A Indicar por el oferente

Fecha de Aprobación: 8/04/12

.....
Fecha de la oferta

.....
Nombre y firma del oferente

.....
Sello

COMENTARIOS:

- Este material cumplirá con todas las indicaciones detalladas en la especificación técnica correspondiente.
- En caso de haber una solicitud adicional por parte de La Distribuidora o que el Fabricante entienda deba entregar información adicional, para la correcta evaluación de la propuesta, se deberá hacer por escrito y ser anexado a esta planilla de Datos Garantizados.