

COMITÉ DE COMPRAS Y CONTRATACIONES DE EDENORTE DOMINICANA, S.A
RES-CC-014-2023

RESOLUCIÓN ADMINISTRATIVA QUE CONOCE EL RECURSO DE IMPUGNACIÓN PARCIAL INTERPUESTO POR COFAXCOMP, E.I.R.L., CONTRA ACTO ADMINISTRATIVO CONTENTIVO DEL INFORME DE EVALUACIÓN DE OFERTAS TÉCNICAS Y DE CREDENCIALES DEL PROCESO DE LICITACIÓN PÚBLICA NACIONAL EDENORTE-CCC-LPN-2022-0017, PARA LA ADQUISICIÓN DE MATERIALES ELÉCTRICOS, PRIMERA CONVOCATORIA.

En la ciudad de Santiago de los Caballeros, municipio y provincia de Santiago, República Dominicana, a los quince (15) días del mes de febrero del año dos mil veintitrés (2023). En el Salón de Reuniones del Edificio Administrativo de **EDENORTE DOMINICANA, S.A.**, (en lo adelante referida como **EDENORTE**), ubicado en el segundo piso, situada en la avenida Juan Pablo Duarte, No. 74, de la ciudad de Santiago de los Caballeros, municipio y provincia de Santiago, República Dominicana; verificando y comprobando el quórum correspondiente, se da inicio a la reunión del Comité de Compras y Contrataciones, con la asistencia de todos sus miembros titulares, de conformidad al artículo 36, del Decreto No. 543-12, que aprueba el Reglamento de Compras y Contrataciones de Bienes, Servicios, Obras y Concesiones de fecha seis (6) del mes de septiembre del año dos mil doce (2012), a saber: a saber: **Ing. Felipe José Rodríguez Tatis**, en representación del **Ing. Andrés Corsinio Cueto Rosario**, Gerente General y Presidente del Comité; **Licdo. Domingo Antonio Guzmán**, Director de Servicios Jurídicos y Asesor Legal del Comité; **Licda. Juana Elizabeth Cruz Almánzar**, Directora de Finanzas; **Ing. Gustavo Adolfo Martínez**, Director de Planificación; y, **Licdo. Albert Joel Padilla Rosario**, Responsable de la Oficina de Libre Acceso a la Información Pública, dictan la presente **RESOLUCIÓN**:

I. ANTECEDENTES

A. Descripción y fundamento del acto y procedimiento recurrido

En ocasión del recurso de impugnación interpuesto **CONTRA EL ACTO ADMINISTRATIVO CONTENTIVO DEL INFORME DE EVALUACION DE OFERTAS TÉCNICAS Y DE CREDENCIALES DEL PROCESO DE LICITACIÓN PÚBLICA NACIONAL EDENORTE-CCC-LPN-2022-0017, PARA LA ADQUISICIÓN DE MATERIALES ELÉCTRICOS, PRIMERA CONVOCATORIA.** y habiendo analizado los documentos que componen el expediente, queda establecido que:

1. En fecha veintiocho (28) y veintinueve (29) del mes de septiembre del año dos mil veintidós (2022), se procedió a publicar en dos periódicos de cobertura nacional: **EDITORIA EL NACIONAL Y EDITORA HOY**, y en los portales web de Edenorte Dominicana www.edenorte.com.do y de la Dirección General de Contrataciones Públicas www.comprasdominicana.gob.do.
2. En fecha nueve (09) del mes de noviembre del año dos mil veintidós (2022), mediante acto público de apertura de ofertas del Comité de Compras, en etapas múltiples, se recibieron las propuestas de los oferentes: **ARMADA LED, S.R.L., CMVG ELECTRIC IMPORT, S.R.L., CONCRETO PENSADO, S.R.L., CONSORCIO DOKAR, DUTECH DOMINICANA, S.R.L., ELIAS ELECTRIC & LIGHTINHG, S.A.S., JJ ELECTRIC, S.A., MATERI ELECTRICOS, E.I.R.L., MONTAN & ASOCIADOS, S.R.L., NAFTEX INTERNACIONAL, S.R.L., ELECTRICOS PROFESIONALES, ELECPROF, S.R.L., ELECTROCABLE INTERNATIONAL GROUP, S.R.L.,**

COMITÉ DE COMPRAS Y CONTRATACIONES DE EDENORTE DOMINICANA, S.A
RES-CC-014-2023

GRUPO DONGALL, S.R.L., GRUPO V40, S.R.L., EURYS RAFAEL ALMANZAR MARTE, S.R.L., ORBITAL ELECTRIC, S.R.L., S.R. POWER TECH SOLUTIONS, S.R.L., SARITA & ASOCIADOS, S.R.L., SERVICIOS ELECTRICOS Y SOLUCIONES CAP, S.R.L., HERRERA PIMENTEL SMART MANUFACTURING GROUP, S.R.L., TDP DOMINICANA, S.R.L., CONSORCIO KEIKO-ACC, S.R.L., DTE DOMINICANA & EQUIPMENT, S.R.L., E & S ELECTRIC SOLUTION, S.R.L., MEGAWATT, S.R.L., LEDTRIC, S.R.L., SOLUCIONES G&G, S.R.L., TELECSA, S.R.L., DOALBA COMERCIAL, S.R.L., HOME ELECTRIC IMPORT, S.R.L., INGENIERIA Y PROYECTOS (INPROCA), S.R.L., INGMELEC DOMINICANA, S.R.L., GREEN CABLES & SYSTEMS, S.R.L., INVERSIONES SEVILLA, S.R.L., AILAM ENGINEERING & SUPPLIES, S.R.L., INGENIERIA RUGUSA, S.R.L., BAIRES INGENIERIA, S.R.L., COFAXCOMP, E.I.R.L., ELCOM ELECTRICAL COMPANY, S.R.L., LGM, SALA DE VENTAS, S.R.L., MEJANT INVESTMENT, S.R.L., RZ ENERGY, S.R.L., Y SOELCA, S.R.L.

3. En fecha nueve (09) del mes de diciembre del año dos mil veintidós (2022), la Gerencia de Contratos Regulación y Opinión, emitió el primer Informe de Evaluación de Credenciales, indicando que los oferentes: **ARMADA LED, S.R.L., MATERI ELECTRICOS, E.I.R.L., NAFTEX INTERNACIONAL, S.R.L., SERVICIOS ELECTRICOS Y SOLUCIONES CAP, S.R.L., HERRERA PIMENTEL SMART MANUFACTURING GROUP, S.R.L., Y SOELCA, S.R.L.**, presentaron todas las credenciales conforme fueron requeridas en el pliego de condiciones, mientras que los oferentes: **CMVG ELECTRIC IMPORT, S.R.L., CONSORCIO DOKAR, DUTECH DOMINICANA, S.R.L., JJ ELECTRIC, S.A., MONTAN & ASOCIADOS, S.R.L., ELECTRICOS PROFESIONALES, ELECPROF, S.R.L., ELECTROCABLE INTERNATIONAL GROUP, S.R.L., GRUPO DONGALL, S.R.L., EURYS RAFAEL ALMANZAR MARTE, S.R.L., ORBITAL ELECTRIC, S.R.L., S.R. POWER TECH SOLUTIONS, S.R.L., SARITA & ASOCIADOS, S.R.L., TPD DOMINICANA, S.R.L., CONSORCIO KEIKO-ACC, S.R.L., DTE DOMINICANA & EQUIPMENT, S.R.L., E & S ELECTRIC SOLUTION, S.R.L., MEGAWATT, S.R.L., LEDTRIC, S.R.L., SOLUCIONES G&G, S.R.L., TELECSA, S.R.L., DOALBA COMERCIAL, S.R.L., HOME ELECTRIC IMPORT, S.R.L., INGENIERIA Y PROYECTOS (INPROCA), S.R.L., INGMELEC DOMINICANA, S.R.L., GREEN CABLES & SYSTEMS, S.R.L., INVERSIONES SEVILLA, S.R.L., AILAM ENGINEERING & SUPPLIES, S.R.L., INGENIERIA RUGUSA, S.R.L., BAIRES INGENIERIA, S.R.L., COFAXCOMP, E.I.R.L., ELCOM ELECTRICAL COMPANY, S.R.L., LGM, SALA DE VENTAS, S.R.L., MEJANT INVESTMENT, S.R.L., GRUPO V40, S.R.L., CONCRETO PENSADO, S.R.L., ELIAS ELECTRIC & LIGHTING, S.A.S., Y RZ ENERGY, S.R.L.**, presentaron deficiencias en los requerimientos de credenciales conforme fue requerido en el pliego de condiciones, las cuales no constituyen motivos para la descalificación de las ofertas.
4. En fecha quince (15) del mes de diciembre del año dos mil veintidós (2022), la Gerencia de Medición emitió el Informe de Evaluación Técnica, donde indican que los oferentes: **ARMADA LED, S.R.L., INGENIERIA RUGUSA, S.R.L., BAIRES INGENIERIA, S.R.L., NAFTEX INTERNACIONAL, S.R.L., CMVG ELECTRIC IMPORT, S.R.L., DUTECH DOMINICANA, S.R.L., INGENIERIA Y PROYECTOS (INPROCA), S.R.L.,**

COMITÉ DE COMPRAS Y CONTRATACIONES DE EDENORTE DOMINICANA, S.A
RES-CC-014-2023

CONSORCIO DOKAR, S.R.L., TDP DOMINICANA, S.R.L., COFAXCOMP, E.I.R.L., RZ ENERGY, S.R.L., Y SOLUCIONES G&G, S.R.L., cumplieron técnicamente con todos o algunos de los ítems ofertados conforme las especificaciones técnicas requeridas en el pliego de condiciones, mientras que los oferentes: **CONSORCIO KEIKO-ACC, S.R.L., ELECTROCABLE INTERNATIONAL GROUP, S.R.L., Y ORBITAL ELECTRIC, S.R.L.,** no cumplieron para ninguno de los ítems ofertados.

5. En fecha veintinueve (29) del mes de diciembre del año dos mil veintidós (2022), la Gerencia de Contratos Regulación y Opinión, emitió el segundo Informe de Evaluación de Credenciales, indicando que los oferentes: **BAIRES INGENIERIA, S.R.L., ELCOM ELECTRICAL COMPANY, S.R.L., CONSORCIO DOKAR, S.R.L., LEDTRIC, S.R.L., ELECTRICOS PROFESIONALES ELECPROF, S.R.L., HOME ELECTRIC IMPORT, S.R.L., COFAXCOMP, E.I.R.L., RZ ENERGY, S.R.L., MEJANT INVESTMENT, S.R.L., CMVG ELECTRIC IMPORT, S.R.L., EURYS RAFAEL ALMANZAR MARTE, S.R.L., S.R.L., S.R. POWER TECH SOLUTIONS S.R.L., JJ ELECTRIC, S.A., AILAM ENGINEERING & SUPPLIES, S.R.L., CONSORCIO KEIKO-ACC, S.R.L., E INVERSIONES SEVILLA, S.R.L.,** presentaron todas las credenciales conforme fueron solicitadas, mientras que los oferentes: **DUTECH DOMINICANA, S.R.L., MONTAN & ASOCIADOS, S.R.L., TDP DOMINICANA, S.R.L., E & S ELECTRIC SOLUTION, S.R.L., SOLUCIONES G & G, S.R.L., DOALBA COMERCIAL, S.R.L., INGENIERIA Y PROYECTOS (INPROCA), S.R.L., INGENIERIA RUGUSA, S.R.L., TELECSA, S.R.L., Y LGM, SALA DE VENTAS, S.R.L.,** presentaron deficiencias nuevamente en las credenciales conforme fueron requeridas, las cuales no constituyen motivos para la descalificación de las ofertas.
6. En fecha once (11) del mes de enero del año dos mil veintitrés (2023), la Dirección De Finanzas, emitió el Informe de Evaluación Financiera, indicando que los oferentes: **ARMADA LED, S.R.L., CMVG ELECTRIC IMPORT, S.R.L., CONCRETO PENSADO, S.R.L., CONSORCIO DOKAR, DUTECH DOMINICANA, S.R.L., ELIAS ELECTRIC & LIGHTINHG, S.A.S., JJ ELECTRIC, S.A., MATERI ELECTRICOS, E.I.R.L., MONTAN & ASOCIADOS, S.R.L., NAFTEX INTERNACIONAL, S.R.L., ELECTRICOS PROFESIONALES, ELECPROF, S.R.L., ELECTROCABLE INTERNATIONAL GROUP, S.R.L., EURYS RAFAEL ALMANZAR MARTE, S.R.L., ORBITAL ELECTRIC, S.R.L., S.R. POWER TECH SOLUTIONS S.R.L., SARITA & ASOCIADOS, S.R.L., HERRERA PIMENTEL SMART MANUFACTURING GROUP, S.R.L., TDP DOMINICANA, S.R.L., CONSORCIO KEIKO-ACC, S.R.L., E & S ELECTRIC SOLUTION, S.R.L., MEGAWATT, S.R.L., LEDTRIC, S.R.L., SOLUCIONES G&G, S.R.L., DOALBA COMERCIAL, S.R.L., HOME ELECTRIC IMPORT, S.R.L., INGENIERIA Y PROYECTOS (INPROCA), S.R.L., INGMELEC DOMINICANA, S.R.L., INVERSIONES SEVILLA, S.R.L., INGENIERIA RUGUSA, S.R.L., BAIRES INGENIERIA, S.R.L., COFAXCOMP, E.I.R.L., ELCOM ELECTRICAL COMPANY, S.R.L., RZ ENERGY, S.R.L., Y SOELCA, S.R.L.,** cumplieron con los requisitos financieros solicitados, mientras que los oferentes: **AILAM ENGINEERING & SUPPLIES, S.R.L., SERVICIOS ELECTRICOS Y SOLUCIONES CAP, S.R.L., DTE DOMINICANA & EQUIPMENT, S.R.L., GRUPO DONGALL, S.R.L., GRUPO V40, S.R.L., GREEN CABLES & SYSTEMS, S.R.L., TELECSA, S.R.L., LGM, SALA DE VENTAS, S.R.L., Y MEJANT INVESTMENT, S.R.L.,** no cumplieron con los requisitos financieros conforme fueron requeridos.

COMITÉ DE COMPRAS Y CONTRATACIONES DE EDENORTE DOMINICANA, S.A
RES-CC-014-2023

7. En fecha once (11) del mes de enero del año dos mil veintitrés (2023), la Gerencia de Contratos Regulación y Opinión, emitió el tercer Informe de Evaluación de Credenciales, indicando que los oferentes: **GREEN CABLES AND SYSTEMS, S.R.L., DOALBA COMERCIAL, S.R.L., TDP DOMINICANA, S.R.L., INGENIERIA Y PROYECTOS (INPROCA), S.R.L., MONTAN & ASOCIADOS, S.R.L., DUTECH DOMINICANA, S.R.L., Y INGENIERIA RUGUSA, S.R.L.**, cumplieron con las credenciales conforme fueron solicitadas, mientras que los oferentes: **E & S ELECTRIC SOLUTION, S.R.L., SOLUCIONES G & G, S.R.L., Y LGM, SALA DE VENTAS, S.R.L.**, volvieron a presentar deficiencias nuevamente en las credenciales conforme fueron requeridas. Con respecto al oferente: **TELECSA, S.R.L.**, solo les fue solicitada la copia de la certificación otorgada por el Ministerio de Industria y Comercio de conformidad al Art. 11 del Decreto 543-12 (Solo aplica para las ofertas presentadas por las MIPYMES), la cual nuevamente volvió a presentar deficiencia, sin embargo, el hecho de que la haya depositado inconforme esta certificación, no implica que el oferente sea descalificado, sino que el mismo no se beneficia de lo que contempla la Ley no. 340-06 para las Mipymes.
8. En fecha catorce (14) del mes de enero del año dos mil veintitrés (2023), EDENORTE emitió el **ACTO ADMINISTRATIVO RETROACTIVO FAVORABLE** en donde se estipula lo siguiente:

PRIMERO: Detener el proceso **EDENORTE-CCC-LPN-2022-0017 COMPRA DE MATERIALES ELÉCTRICOS, PRIMERA CONVOCATORIA**, al tenor del artículo 81, párrafo, el Reglamento 543-12.

SEGUNDO: Reiniciar el proceso de **EDENORTE-CCC-LPN-2022-0017 COMPRA DE MATERIALES ELÉCTRICOS, PRIMERA CONVOCATORIA**, como se detalla a continuación:

Cronograma	Fecha Publicada	Nueva Fecha
Notificación de Oferentes Habilitados para presentación de Oferta Económica	17/01/2023 12:00	26/01/2023 03:00
Apertura Oferta Económica	19/01/2023 10:00	01/02/2023 10:00
Evaluación de Ofertas Económicas	27/01/2023 12:00	08/02/2023 12:00
Acto de Adjudicación	30/01/2023 12:00	14/02/2023 12:00
Notificación de Adjudicación	03/02/2023 12:10	16/02/2023 12:00
Constitución de Garantía de Fiel Cumplimiento	10/02/2023 12:00	23/02/2023 12:00
Suscripción del Contrato	01/03/2023 12:00	14/03/2023 12:00
Publicación del Contrato	20/03/2023 12:00	30/03/2023 12:00

9. En fecha dieciocho (18) del mes de enero del año dos mil veintitrés (2023), la Dirección De Distribución emitió el Informe de Evaluación Técnica, donde indican que los oferentes: **ARMADA LED, S.R.L., CMVG ELECTRIC IMPORT, S.R.L., CONCRETO PENSADO, S.R.L., CONSORCIO DOKAR, DUTECH DOMINICANA, S.R.L., ELIAS ELECTRIC & LIGHTINHG, S.A.S., JJ ELECTRIC, S.A., MATERI ELECTRICOS, E.I.R.L., MONTAN & ASOCIADOS, S.R.L., NAFTEX INTERNACIONAL, S.R.L., ELECTRICOS PROFESIONALES ELECPROF, S.R.L., ELECTROCABLE INTERNATIONAL GROUP, S.R.L., GRUPO DONGALL, S.R.L., GRUPO V40, S.R.L.**

COMITÉ DE COMPRAS Y CONTRATACIONES DE EDENORTE DOMINICANA, S.A
RES-CC-014-2023

ORBITAL ELECTRIC, S.R.L., SARITA & ASOCIADOS, S.R.L., SERVICIOS ELECTRICOS Y SOLUCIONES CAP, S.R.L., HERRERA PIMENTEL SMART MANUFACTURING GROUP, S.R.L., DTE DOMINICANA & EQUIPMENT, S.R.L., E & S ELECTRIC SOLUTION, S.R.L., MEGAWATT, S.R.L., SOLUCIONES G&G, S.R.L., TELECSA, S.R.L., DOALBA COMERCIAL, S.R.L., HOME ELECTRIC IMPORT, S.R.L., INGENIERIA Y PROYECTOS (INPROCA), S.R.L., INGMELEC DOMINICANA, S.R.L., GREEN CABLES & SYSTEMS, S.R.L., INVERSIONES SEVILLA, S.R.L., INGENIERIA RUGUSA, S.R.L., BAIRES INGENIERIA, S.R.L., ELCOM ELECTRICAL COMPANY, S.R.L., MEJANT INVESTMENT, S.R.L., LGM, SALA DE VENTAS, S.R.L., Y RZ ENERGY, S.R.L., cumplieron técnicamente con todos o algunos de los ítems ofertados conforme las especificaciones técnicas requeridas en el pliego de condiciones, mientras que los oferentes: **CONSORCIO KEIKO-ACC, S.R.L., TDP DOMINICANA, S.R.L., S.R. POWER TECH SOLUTIONS, S.R.L., LEDTRIC, S.R.L., COFAXCOMP, E.I.R.L., SOELCA, S.R.L., AILAM ENGINEERING & SUPPLIES, S.R.L., Y EURYS RAFAEL ALMANZAR MARTE, S.R.L.,** no cumplieron para ninguno de los ítems ofertados.

10. En fecha veintiséis (26) del mes de enero del año veintitrés (2023), se elaboró el Informe de Evaluación de Credenciales y Ofertas Técnicas, correspondiente al presente proceso.
11. En fecha veintiséis (26) del mes de enero del año veintitrés (2023), se notificó el resultado de la evaluación de credenciales y oferta técnica a los oferentes: **ARMADA LED, S.R.L., CMVG ELECTRIC IMPORT, S.R.L., CONCRETO PENSADO, S.R.L., CONSORCIO DOKAR, DUTECH DOMINICANA, S.R.L., ELIAS ELECTRIC & LIGHTINHG, S.A.S., JJ ELECTRIC, S.A., MATERI ELECTRICOS, E.I.R.L., MONTAN & ASOCIADOS, S.R.L., NAFTEX INTERNACIONAL, S.R.L., ELECTRICOS PROFESIONALES, ELECPROF, S.R.L., ELECTROCABLE INTERNATIONAL GROUP, S.R.L., GRUPO DONGALL, S.R.L., GRUPO V40, S.R.L., EURYS RAFAEL ALMANZAR MARTE, S.R.L., ORBITAL ELECTRIC, S.R.L., S.R. POWER TECH SOLUTIONS, S.R.L., SARITA & ASOCIADOS, S.R.L., SERVICIOS ELECTRICOS Y SOLUCIONES CAP, S.R.L., HERRERA PIMENTEL SMART MANUFACTURING GROUP, S.R.L., TDP DOMINICANA, S.R.L., CONSORCIO KEIKO-ACC, S.R.L., DTE DOMINICANA & EQUIPMENT, S.R.L., E & S ELECTRIC SOLUTION, S.R.L., MEGAWATT, S.R.L., LEDTRIC, S.R.L., SOLUCIONES G&G, S.R.L., TELECSA, S.R.L., DOALBA COMERCIAL, S.R.L., HOME ELECTRIC IMPORT, S.R.L., INGENIERIA Y PROYECTOS (INPROCA), S.R.L., INGMELEC DOMINICANA, S.R.L., GREEN CABLES & SYSTEMS, S.R.L., INVERSIONES SEVILLA, S.R.L., AILAM ENGINEERING & SUPPLIES, S.R.L., INGENIERIA RUGUSA, S.R.L., BAIRES INGENIERIA, S.R.L., COFAXCOMP, E.I.R.L., ELCOM ELECTRICAL COMPANY, S.R.L., LGM, SALA DE VENTAS, S.R.L., MEJANT INVESTMENT, S.R.L., RZ ENERGY, S.R.L., Y SOELCA, S.R.L.,**
12. Por lo visto en los numerales 4, 6, 7 y 8 de este documento, los oferentes: **LEDTRIC, S.R.L., CONSORCIO KEIKO-ACC, S.R.L., S.R. POWER TECH SOLUTIONS S.R.L., SOELCA, S.R.L., EURYS RAFAEL ALMANZAR MARTE, S.R.L., AILAM ENGINEERING & SUPPLIES, S.R.L., SERVICIOS ELECTRICOS Y SOLUCIONES CAP, S.R.L., DTE DOMINICANA & EQUIPMENT, S.R.L., GRUPO DONGALL, S.R.L., GRUPO V40, S.R.L., GREEN CABLES & SYSTEMS, S.R.L., LGM, SALA DE VENTAS, S.R.L., MEJANT INVESTMENT, S.R.L., TELECSA,**

COMITÉ DE COMPRAS Y CONTRATACIONES DE EDENORTE DOMINICANA, S.A
RES-CC-014-2023

S.R.L., E & S ELECTRIC SOLUTION, S.R.L., Y SOLUCIONES G&G, S.R.L., quedaron descalificados del proceso.

13. En fecha treinta y uno (31) del mes de enero del año dos mil veintitrés (2023), fue emitido el acto administrativo que declara la suspensión de los efectos del informe de evaluación de credenciales y modificación del cronograma del proceso, con la finalidad de conocer los distintos reclamos presentados por diferentes oferentes previo a la apertura económica, y de esta manera evitar la administración evitaba la creación de perjuicios presentes y futuros a sus administrados. En ese sentido, el Comité de Compras decide la modificación del cronograma del proceso para que se lea de la siguiente manera:

Cronograma	Fecha Publicada	Nueva Fecha
Notificación de Oferentes Habilitados para presentación de Oferta Económica	26/01/2023 03:00	15/02/2023
Apertura Oferta Económica	01/02/2023 10:00	17/02/2023
Evaluación de Ofertas Económicas	08/02/2023 12:00	24/02/2023
Acto de Adjudicación	14/02/2023 12:00	03/03/2023
Notificación de Adjudicación	16/02/2023 12:00	10/03/2023
Constitución de Garantía de Fiel Cumplimiento	23/02/2023 12:00	17/03/2023

14. En fecha treinta y uno (31) del mes de enero del año dos mil veintitrés (2023), EDENORTE recibe la instancia mediante la cual la empresa COFAXCOMP, E.I.R.L., interpone el recurso de impugnación al Informe de Evaluación de Credenciales y Ofertas Técnicas, respecto al proceso objeto de este acto.

B. Hechos y argumentos jurídicos de la recurrente

1. (...) EDENORTE mediante correo electrónico (...) notifica la “no calificación del ítem 115 (Modem GSM/GRPS)” a pasar al proceso de apertura económica a celebrar el día correspondiente de acuerdo a la nueva fecha del cronograma del proceso argumentando excusa que no se corresponde con la verdad señalando EDENORTE que el Modem de nuestra propuesta no cumplen con los siguientes dos puntos de la ficha técnica Código 2004784: Punto 12.9 / sistema de fijación para Reil Din (...)
2. Punto 13.10 / Fuente de alimentación incluida (...) sin embargo vemos en este punto que Edenorte en su carta de rechazo demanda una característica que no se contempla en dicha ficha técnica y específicamente dicho punto y que es propia de una fuente de alimentación externa tipo Riel Din y que es condición de un dispositivo aparte y opcional, nada que ver con las especificaciones técnicas de la ficha en cuestión, de todos modos hacemos saber que nuestro Modem puede contemplar esta fuente de alimentación externa tipo Riel Din como dispositivo adicional (...)

COMITÉ DE COMPRAS Y CONTRATACIONES DE EDENORTE DOMINICANA, S.A
RES-CC-014-2023

3. *A que conforme se ha demostrado el oferente **COFAXCOMP** ha cumplido satisfactoriamente con los requisitos técnicos y subsanables del PROCESO EDENORTE-CCC-LPN-2022-0017 PARA LA COMPRA DE MATERIALES ELECTRICOS, PRIMERA CONVOCATORIA, por la cual el Comité De Compras y Contrataciones de **EDENORTE** debe solucionar el punto que respecta a la no calificación de **COFAXCOMP** del ítem 115, y sobre el cual se debe aceptar que pase a la fase de evaluación de la Oferta Económica respecto a dicho ítem para el referido Proceso de Licitación.*
4. *Exhortamos a **EDENORTE** apegarse exactamente a lo contemplado en su ficha técnica en cuestión (...) y no privarse de nuestro Modem que si funciona (...)*
5. *Que sea emitida una resolución motivada que conozca del presente recurso de impugnación (...) evitando repetir violaciones a la normativa de compras públicas.*

II. CONSIDERACIONES Y FUNDAMENTOS DEL COMITÉ DE COMPRAS DE EDENORTE

A. Competencia

2. Este Comité de compras es competente para conocer toda reclamación o impugnación que realice el proveedor ante la entidad contratante, conforme lo establecido en el numeral 1 del artículo 67 de la Ley núm. 340-06 y sus modificaciones.

B. Marco legal

3. De conformidad con al artículo 9 de la Ley Núm. 340-06 y sus modificaciones, las compras y contrataciones se rigen principalmente por las siguientes disposiciones:

i. Constitución de la República Dominicana, proclamada el 13 de junio de 2015.

ii. Ley Núm. 340-06 y sus modificaciones.

iii. El Reglamento de Aplicación, Decreto Núm. 543-12.

iv. Las normas que se dicten en el marco de las mismas.

v. Las especificaciones técnicas correspondientes.

vi. El contrato o la orden de compra o servicios según corresponda.

4. Respecto a las normas que se dicten en el marco de las mismas, también rigen las políticas, planes, programas y metodologías de compras y contrataciones que haya dictado la Dirección General de Contrataciones Públicas, como Órgano Rector del sistema, entre ellos, los Manuales de Procedimientos

COMITÉ DE COMPRAS Y CONTRATACIONES DE EDENORTE DOMINICANA, S.A
RES-CC-014-2023

comunes para cada tipo de compra y contratación de bienes, servicios, y obras, aprobado mediante Resolución Núm. 20/2010 de fecha 16 de noviembre de 2010 actualizado por la Dirección General en fecha 27 de septiembre de 2012, y declarado de uso obligatorio para todas las instituciones sujetas a la Ley Núm. 340-06 y sus modificaciones.

5. Asimismo, son aplicables la Ley Núm. 247-12 Orgánica de la Administración Pública y la Ley Núm. 107-13 sobre los Derechos de las personas en sus relaciones con la Administración y de Procedimiento Administrativo, por ser normas que regulan la actuación administrativa.

C. En cuanto a los argumentos planteados y pedimentos del recurrente

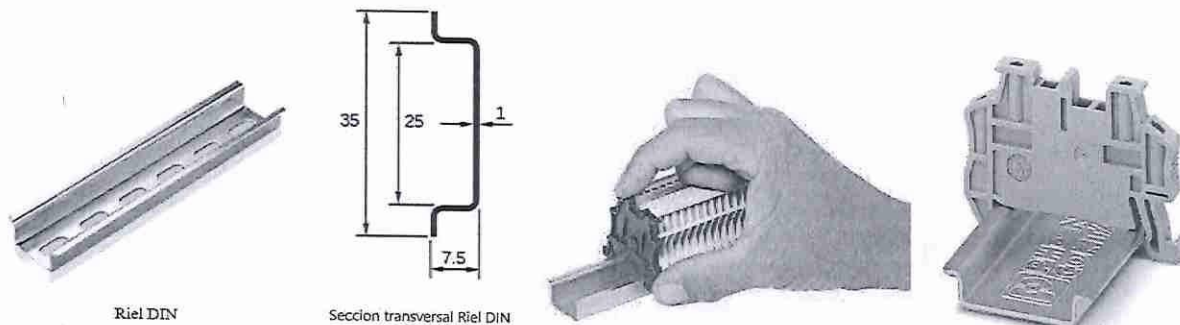
C1. (...) EDENORTE mediante correo electrónico (...) notifica la “no calificación del ítem 115 (Modem GSM/GRPS)” a pasar al proceso de apertura económica a celebrar el día correspondiente de acuerdo a la nueva fecha del cronograma del proceso argumentando excusa que no se corresponde con la verdad señalando EDENORTE que el Modem de nuestra propuesta no cumplen con los siguientes dos puntos de la ficha técnica Código 2004784: Punto 12.9 / sistema de fijación para Riel Din (...)

15. RESPUESTA CONSIDERANDO (1): En el caso que nos ocupa, respecto al oferente **COFAXCOMP E.I.R.L.**, las razones que llevaron a la descalificación técnica del ítem 115 según el informe técnico emitido por los peritos asignados al efecto son las que se detallan a continuación:

COFAXCOMP							
ÍTEM	CÓDIGO	DESCRIPCIÓN	MARCA	TIEMPO DE ENTREGA REQUERIDO (DÍAS CALENDARIOS)	PRESENTACIÓN TIEMPO DE ENTREGA OFERTADO (DÍAS CALENDARIOS)	RESULTADO	OBSERVACIÓN
107	1012004	BATERIA 3.6 V, TL-5276/C, P/MEDIDOR SENT	TADIRAN	90	30	CUMPLE	
115	2004784	MODEM GSM/GRPS MOTOROLA G24	WLINK	90	60	NO CUMPLE	No cumple con los ítem 12.9 sistema de fijación para riel DIN y ítem 13.10 Fuente con sistema de fijación para riel DIN

A continuación, se muestran algunas imágenes de como se ve un Riel DIN y el tipo de fijación que deben tener los equipos para ser fijados en el mismo.

COMITÉ DE COMPRAS Y CONTRATACIONES DE EDENORTE DOMINICANA, S.A
RES-CC-014-2023



En la siguiente imagen se puede apreciar el equipo ofertado por el recurrente **COFAXCOMP, E.I.R.L.** donde es fácilmente apreciable que dicho equipo no presenta un sistema de fijación como los mostrados en las imágenes anteriores, el sistema presente en el equipo está diseñado para ser fijado con tornillos y no en riel DIN. De igual forma el equipo no cuenta con las características físicas necesarias para adaptarle una base con fijación para riel DIN. De esta manera, el ítem ofertado por el recurrente **COFAXCOMP, E.I.R.L.**, no cumple con el ítem **12.9** del Sistema de Fijación para el Riel DIN contemplado en la ficha técnica perteneciente al Modem **GSM/GRPS MOTOROLA G24**, conllevando la descalificación de su oferta por no ajustarse a lo requerido en el pliego de condiciones y las especificaciones técnicas del proceso.



*C2 (...) Punto 13.10 / Fuente de alimentación incluida (...) sin embargo vemos en este punto que **Edenorte en su carta de rechazo** demanda una característica que no se contempla en dicha ficha técnica y específicamente dicho punto y que es propia de una fuente de alimentación externa tipo Riel Din y que es condición de un dispositivo aparte y opcional, nada que ver con las especificaciones técnicas de la ficha en cuestión, de todos modos hacemos saber que nuestro Modem puede contemplar esta fuente de alimentación externa tipo Riel Din como dispositivo adicional (...)*


COMITÉ DE COMPRAS Y CONTRATACIONES DE EDENORTE DOMINICANA, S.A
RES-CC-014-2023

C3. Exhortamos a EDENORTE apegarse exactamente a lo contemplado en su ficha técnica en cuestión (...) y no privarse de nuestro Modem que si funciona (...)

RESPUESTA CONSIDERANDOS (2) y (3): EDENORTE Tomando en cuenta la información presentada en el documento de impugnación, el oferente cometió un error en lo referente al ítem 13.10 debido a que la información presentada hace referencia al ítem 13.1 “Fuente de alimentación (incluida)” (ver captura de documento de impugnación más abajo), sin embargo, el ítem 13.10 hace referencia a que la fuente de alimentación debe incluir fijación para riel DIN al igual que el equipo. Como se puede apreciar en la imagen de más abajo, la fuente de alimentación del equipo, no cuenta con fijación para Riel DIN como se exige en la ficha técnica.

Captura de la ficha tecnica parcial contemplado en el documento de impugnación (Oferente COFAXCOMP):

13	Características de Fuente de Alimentación	
13.1	Fuente de Alimentación (Incluida)	...	Fuente de Alimentación (Incluida)	Fuente de Alimentación (Incluida)	✓
13.2	Voltaje Nominal de Alimentación	Vac	100 ~ 240	100 ~ 240	
13.3	Rango de Operación de Voltaje de Entrada	Vac	90 ~ 264	90 ~ 264	
13.4	Frecuencia	Hz	60	60	
13.5	Rango de Operación de Frecuencia	Hz	47 ~ 63	47 ~ 63	
13.6	Potencia Max	W	15	15	
13.7	Eficiencia mín	%	84	84	
13.8	Voltaje de Salida	Vdc	Según Características del Modem	Según Características del Modem	
13.9	Conector de Alimentación al Modem (Incluido)	...	Según Características del Modem	Según Características del Modem	
13.10	Con sistema de Fijación para Riel DIN	...	Con sistema de Fijación para Riel DIN	Con sistema de Fijación para Riel DIN	


CUMPLE
 Ítem referido por el oferente en el documento de impugnación

Ítem referido por EDENORTE en informe de resultados licitación

Fuente de alimentación ofertada (Oferente COFAXCOMP):

COMITÉ DE COMPRAS Y CONTRATACIONES DE EDENORTE DOMINICANA, S.A
RES-CC-014-2023



C4. Que sea emitida una resolución motivada que conozca del presente recurso de impugnación (...) evitando repetir violaciones a la normativa de compras públicas

RESPUESTA CONSIDERANDO (4): Por los argumentos y respuestas contenidas en los considerandos anteriores, se puede reconocer que lo planteado por el recurrente **COFAXCOMP, E.I.R.L.**, carece de toda validez por no haber cumplido con los requisitos técnicos establecidos en el pliego de condiciones y las especificaciones técnicas del proceso.

En consonancia a lo anterior, el Reglamento 543-12, en el artículo 91, bajo la rúbrica de subsanaciones, prevé lo siguiente:

(...) Se considera que una oferta se ajusta sustancialmente a los Pliegos de Condiciones, Especificaciones Técnicas y/o a los Términos de Referencia, cuando concuerda con todos los términos y especificaciones de dichos documentos, sin desviaciones, reservas, omisiones o errores significativos. (...) PÁRRAFO I: La determinación de la Entidad Contratante de que una oferta se ajusta sustancialmente a los documentos del proceso se basará en el contenido de la propia oferta, sin que tenga que recurrir a pruebas externas (...). (Subrayados nuestros).

Así mismo el Reglamento 543-12, en su artículo 93 establece que:

“La Entidad Contratante rechazará toda oferta que no se ajuste sustancialmente a los Pliegos de Condiciones Específicas/ Especificaciones Técnicas y/o a los términos de referencia (...).”

De los puntos anteriormente resaltados queda claro que, el cumplimiento de los requisitos exigidos por la Ley 340-06, su Reglamento de aplicación, el pliego de condiciones y las especificaciones técnicas del proceso, significará aceptación de la oferta, de manera que, de admitir esta oferta en estas condiciones,

COMITÉ DE COMPRAS Y CONTRATACIONES DE EDENORTE DOMINICANA, S.A
RES-CC-014-2023

estaría **EDENORTE** actuado al margen de los principios de participación, libre competencia e igualdad, y razonabilidad.

Bajo las más amplias reservas de hecho y derecho.

Por los motivos expuestos, el Comité de Compras y Contrataciones de **EDENORTE**, y,

VISTA: Las especificaciones técnicas del proceso de **LICITACIÓN PÚBLICA NACIONAL EDENORTE-CCC-LPN-2022-0017, PARA LA COMPRA DE MATERIALES ELÉCTRICOS, PRIMERA CONVOCATORIA.**

VISTAS: Todas las piezas que sustentan el expediente.

VISTO: El Recurso de Impugnación incoado por la empresa **COFAXCOMP, E.I.R.L.**

VISTA: La Ley No. 340-06 sobre Compras y Contrataciones de Bienes, Servicios, Obras y concesiones con sus modificaciones.

VISTO: El Reglamento 543-12 que establece el Reglamento de la Ley sobre Compras y Contrataciones de Bienes, Servicios, Obras y Concesiones.

VISTO: Manual General de Procedimientos Ordinarios de Contratación Pública, emitido por la Dirección General de Contrataciones Publica (DGCP) de fecha 24 de enero del 2023.

**EL COMITÉ DE COMPRAS Y CONTRATACIONES DE EDENORTE EN EL EJERCICIO DE SUS FACULTADES
LEGALES**

RESUELVE:

PRIMERO: PRIMERO: ACOGER en cuanto a la forma, el recurso de impugnación presentado por la razón social **COFAXCOMP, E.I.R.L.**, en contra del Acto Administrativo contentivo de Informe de Evaluación de Credenciales y Ofertas Técnicas del proceso **LICITACIÓN PÚBLICA NACIONAL EDENORTE-CCC-LPN-2022-0017**, llevado a cabo para **"COMPRA DE MATERIALES ELÉCTRICOS, PRIMERA CONVOCATORIA."**, emitido por el Comité de Compras, por haber sido presentado con las formalidades y en el plazo establecido en el artículo 67 numeral 1) de la Ley Núm. 340-06 y sus modificaciones.

SEGUNDO: RECHAZAR en cuanto al fondo del recurso presentado por la razón social **COFAXCOMP, E.I.R.L.**, contra del acto administrativo contentivo de informe de evaluación de credenciales y ofertas técnicas del proceso **LICITACIÓN PÚBLICA NACIONAL EDENORTE-CCC-LPN-2022-0017**, llevado a cabo para **"COMPRA DE MATERIALES ELÉCTRICOS, PRIMERA CONVOCATORIA."**, emitido por el Comité de Compras, toda vez que la recurrente no ha demostrado que el procedimiento de contratación se encuentre afectado de irregularidad en que impactará su desarrollo normal.

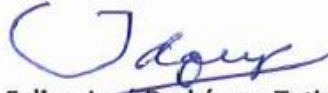
COMITÉ DE COMPRAS Y CONTRATACIONES DE EDENORTE DOMINICANA, S.A
RES-CC-014-2023

TERCERO: ORDENAR a la Gerencia de Compras la publicación de esta Resolución en el portal institucional de Edenorte Dominicana, S.A., www.edenorte.com.do y en el de la Dirección General de Contrataciones Públicas (DGCP) www.comprasdominicana.gob.do

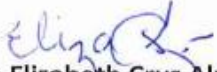
CUARTO: En cumplimiento del Artículo 12 de la Ley No. 107-13 de fecha 6 de agosto de 2013, sobre los derechos y deberes de las personas en sus relaciones con la Administración Pública y el procedimiento administrativo que rige la actividad administrativa, se indica al reclamante, que la presente Resolución puede ser recurrida en apelación por ante la Dirección General de Contrataciones Públicas (DGCP), dentro de los plazos previstos en el artículo 67 y siguientes de la Ley No. 340-06, sobre compras y contrataciones de Bienes, Servicios, Obras y Concesiones del Estado de fecha 18 de agosto de 2006, su modificación y reglamentación complementaria; o directamente por ante el Tribunal Superior Administrativo conforme las disposiciones de la Ley núm. 13-07 que crea el Tribunal Contencioso Tributario y Administrativo.

COMITÉ DE COMPRAS Y CONTRATACIONES DE EDENORTE DOMINICANA, S.A
RES-CC-014-2023

En la ciudad de Santiago de los Caballeros, municipio y provincia de Santiago, República Dominicana, a los quince (15) días del mes de febrero del año dos mil veintitrés (2023).



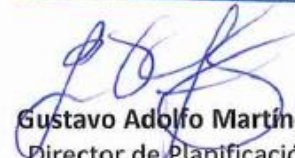
Ing. Felipe José Rodríguez Tatis
Representante
Andrés Corsinio Cueto Rosario
Gerente General



Juana Elizabeth Cruz Almánzar
Directora de Finanzas



Domingo Antonio Guzmán
Director de Servicios Jurídicos



Gustavo Adolfo Martínez
Director de Planificación



Albert Joel Padilla Rosario
Responsable de la Oficina de Libre Acceso a la Información Pública

1. Copia del recurso de impugnación remitido por **COFAXCOMP, E.I.R.L.**, recibido en **EDENORTE** en fecha treinta y uno (31) del mes de enero del año dos mil veintitrés (2023).

Debajo de esta línea no hay nada escrito.