

Empresa Distribuidora de Electricidad del Norte
EDENORTE

División de Normativa y Normalización

NORMAS DE DISTRIBUCION

FICHA DE MATERIALES NORMADOS

decon

DEUTSCHE ENERGIE-CONSULT



TORNILLO DE MAQUINA DE 1/2"x 2"

Unidad:
Pieza

No Item:

Fecha: 26/1/2012

Código: 1007200

Descripción:

TORNILLO DE MAQUINA DE 1/2"x 2" acero grado A según norma ASTM A-307, galvanizado según ASTM-153-73, rosca UNC según norma ANSI B1.1, CLASE 2A, tuerca cuadrada, rosca UNC según la norma ANSI B1.1 clase 2BT 0.020 de sobredimensionamiento.

DIAMETRO

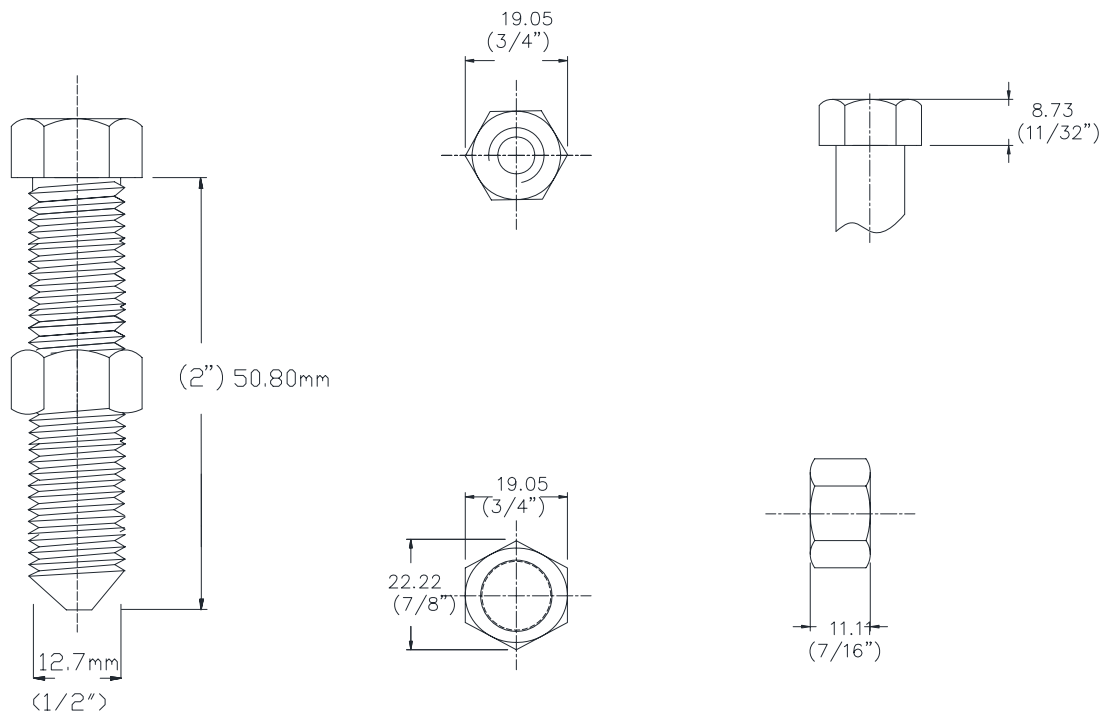
pulg. (mm)

1/2" (12.7 mm)

LONGITUD MINIMA DE LA ROSCA

pulg. (mm)

2 (50.80mm)

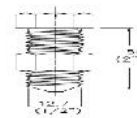


Las medidas estan tadas en pulgadas y en mm.

Uso:

Comentario:

PLANILLA DE DATOS GARANTIZADOS
DEPARTAMENTO DE NORMATIVA
EDENORTE DOMINICANA S.A.



CÓDIGOS

EDENORTE	1007200
FECHA	

TORNILLO MAQUINA 1/2"x 2"

ÍTEM	DATOS	UNIDAD	PEDIDO	OFRECIDO	COMENTARIO
1	Empresa proveedora	(*)		
2	Fabricante	(**)		
3	Modelo	(*)		
4	País de origen	(*)		
5	Tipo	TORNILLO MAQUINA		
6	Norma de fabricación y ensayos	ASTM A - 307,ASTM 153-73, ANSI B1.1		
7	Características constructivas				
7.1	Material		Acero al carbono		
7.2	Protección anticorrosiva		Galvanizado en caliente		
8	Características dimensionales.		*ver ficha técnica*		
8.1	Longitud	pulg(mm)	2(50.8)		
8.2	Diámetro	pulg(mm)	1/2 (12.7)		
8.3	Longitud mínima de la rosca	pulg(mm)	2(50.8)		
8.4	Altura de la cabeza	pulg(mm)	11/32 (8.73)		
8.5	Rosca según ANSI B1.1		Si		
8.6	Altura de la tuerca	pulg(mm)	7/16(11.11)		
9	Resistencia mecánica	KN	(*)		
10	Recubrimiento de galvanizado	Micras	>65		
11	Embalaje		*Ver descripcion*		
11.1	Norma de fabricación y ensayos	ISO 780:1983		
12	Garantía	Año	1		
13	Certificación ISO 9000 o similar		(*)		

(*) A indicar por el oferente

(**) Timbrado en el material (alto o bajo relieve)

Fecha de actualización: 15/11/16

.....

Fecha de la oferta

.....

Nombre y firma del oferente

.....

Sello

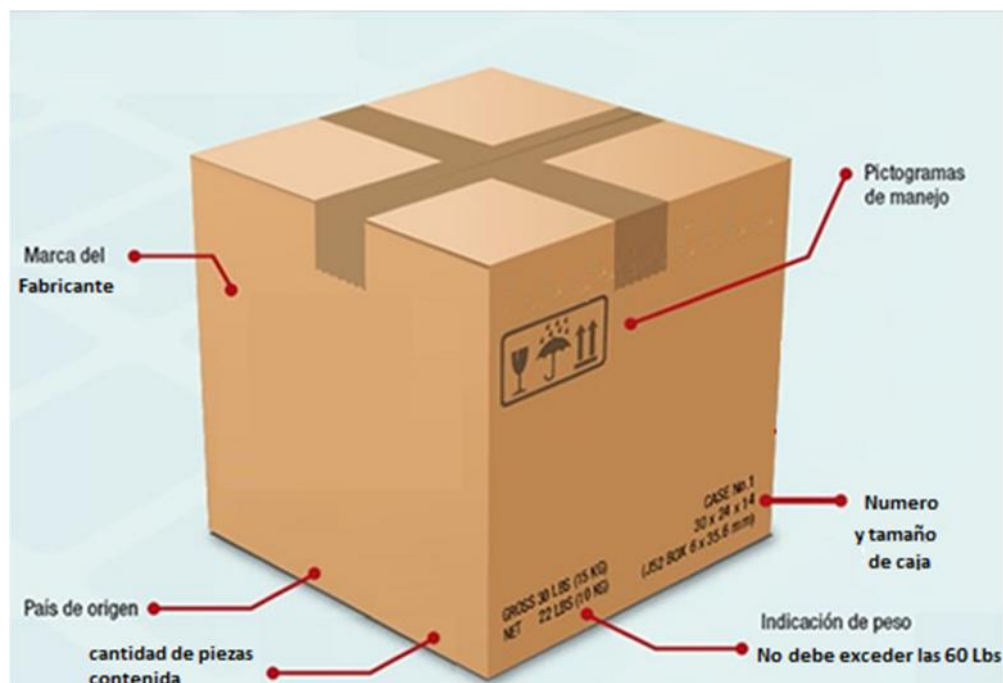
COMENTARIOS:

1- Este material cumplirá con todas las indicaciones detalladas en la especificación técnica correspondiente.

2- En caso de haber una solicitud adicional por parte de La Distribuidora o que el Fabricante entienda deba entregar información adicional, para la correcta evaluación de la propuesta, se deberá hacer por escrito y ser anexado a esta planilla de Datos Garantizados.

DESCRIPCION:

Se requiere que los materiales sean embalados en cajas que permitan su apilación, resguardo, identificación y protección de acuerdo a las características requeridas por Edenorte en termino de tamaño, ergonomía y calidad, las cuales deben ajustarse a la unidad de carga, distribución y almacenamiento.



Requerimientos:

1. Las cajas en las que sean embalados los materiales deben ser resistentes a las manipulaciones, transporte, apilado y almacenamiento.
2. La paleta o plataforma, su dimensiones es ajustada al tamaño de las unidades de carga.
3. Las cajas no pueden exceder el peso de 60Lbs.
4. Las dimensiones de las cajas deben permitir el paletizado.
5. Las cajas deben llegar sujetadas con fleje plástico sobre paletas o plataforma.
6. Las cajas deben contener las informaciones indicadas en la ilustración.



Uso:

Almacenaje de materiales

Comentario:

Estas imágenes son para fines de ilustración